

MGS products are covered by a warranty of 5 years from purchasing date on all stainless steel parts and of 2 years on all other components.  
During this period, parts with construction defects in materials or workmanship will be replaced free of charge.

This warranty will not respond in the case of faults caused by unsuitable or improper use, wrong installation, natural wear, improper or careless treatment, wrong usage of cleaning or maintenance products.

MGS will not assume liability for labour expended, freight cost or damages accruing from the use of the material purchased from us.

If material is defective, the limit of damage is the price of the defective material.

Proof of purchase (original sales receipt) from the original consumer purchaser must be made available to MGS for all warranty claims.

The warranty is not transferable and is extended solely to the original purchaser of the product.

Auf MGS Produkte gewähren wir Ihnen 5 Jahre Garantie ab Kaufdatum für alle Edelstahlteile und 2 Jahre für alle anderen Komponenten.

Während diese Zeitraums werden alle Teile, die einen Konstruktionsfehler aufweisen, kostenlos ersetzt.

Diese Garantie wird nicht gewährt bei unsachgemäßem Gebrauch, falscher Montage, nachlässiger Handhabung, falscher Anwendung von Reinigungsmitteln und fehlender oder mangelhafter Wartung.

MGS ist nicht verantwortlich für eventuelle Eingriffskosten zu Hause des Kunden.

Im Schadenfall entspricht die Rückerstattung des Schadens dem Preis des defekten Materials. Die Garantie ist nicht übertragbar und der Käufer muss Kaufdatum und Originalquittung vorweisen.

Le parti in acciaio dei rubinetti MGS sono garantite per 5 anni, mentre gli altri componenti per 2 anni (cartucce, flessibili, ecc.).

Durante il periodo di garanzia tutte le parti riportanti difetti dovuti a vizi di fabbricazione saranno sostituite gratuitamente.

Questioni legate a un utilizzo anomalo o inadeguato, installazione difettosa, normale usura, uso negligente o errato, impiego di prodotti per la pulizia inadatti e a danni di trasporto non sono coperte dalla garanzia.

MGS non è responsabile per eventuali costi di intervento al domicilio del cliente finale.

In caso di difetto il limite del danno rimborsato è definito dal prezzo del materiale difettoso.

L'acquirente per avere diritto alla garanzia deve dimostrare la data di acquisto con la prova di acquisto originale.

Les robinets MGS sont garantis pour une période de 5 ans pour toutes les parties en acier inoxydable et de 2 ans pour les autres composants.

Pendant la période de garantie toutes les parties avec un défaut de construction seront remplacées gratuitement.

La garantie n'a plus de validité dans les cas de mauvaise utilisation tels qu'installation défectueuse, usage impropre, mauvais nettoyage, etc...

De même pour les dommages de transport et la normale usure.

MGS n'est pas responsable pour les frais d'intervention au domicile du client final.

Lorsqu'un robinet est défectueux la limite du défaut ne peut pas dépasser le prix de la pièce défectueuse.

La garantie commence à la date d'achat du robinet et la facture originale est nécessaire afin d'établir la validité de la garantie.

The logo consists of the letters 'MGS' in a bold, black, sans-serif font, centered within a white square frame.

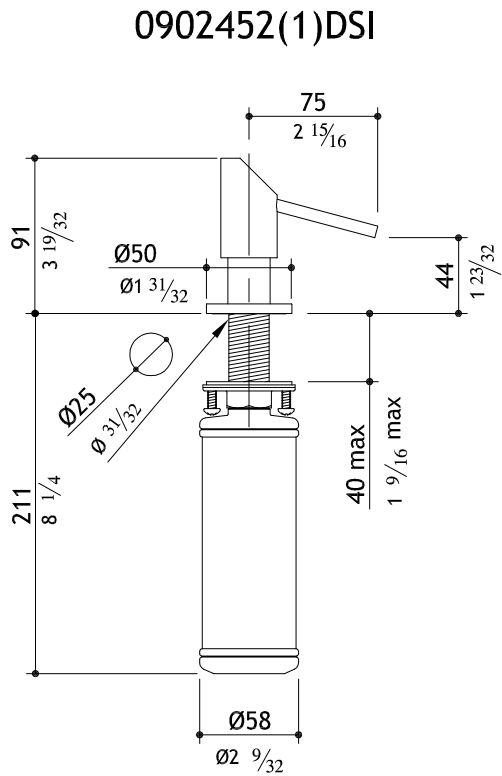
**SD1 - SD1L**

**BUILT-IN SOAP DISPENSER  
EINBAU-LOTIONSPENDER  
DOSATORE SAPONE INCASSO  
DISTRIBUTEUR À SAVON ENCASTRÉ**

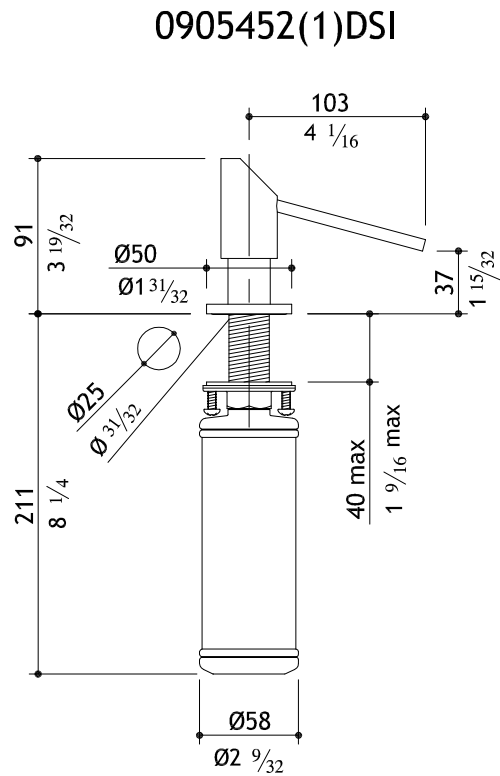
**MGS Progetti srl**

Corso Milano,189 - 28883 Gravelona Toce (VB) - Italy

www.mgstaps.com - E-mail: info@mgstaps.com - Tel.:+39 0323 865218 - Fax:+39 0323 865215

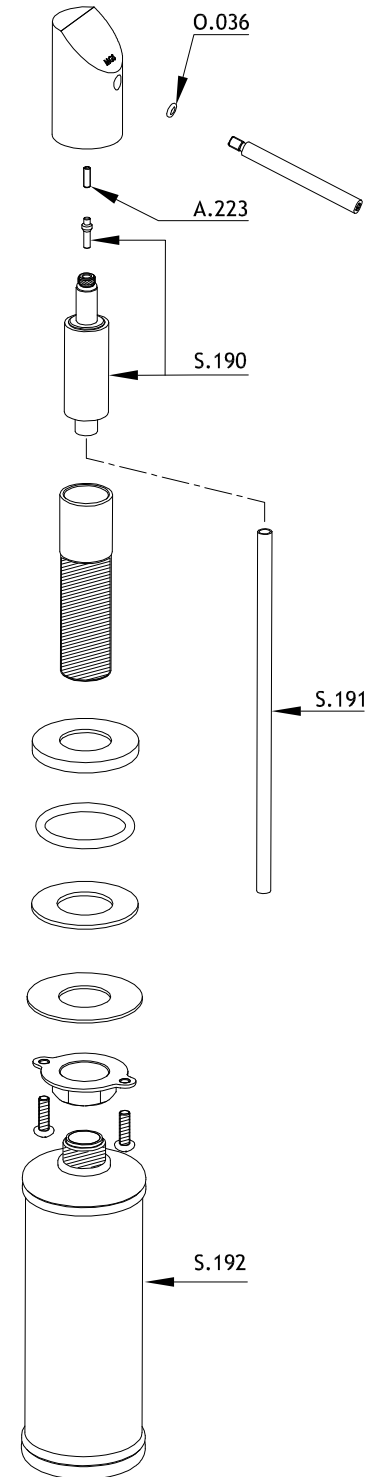
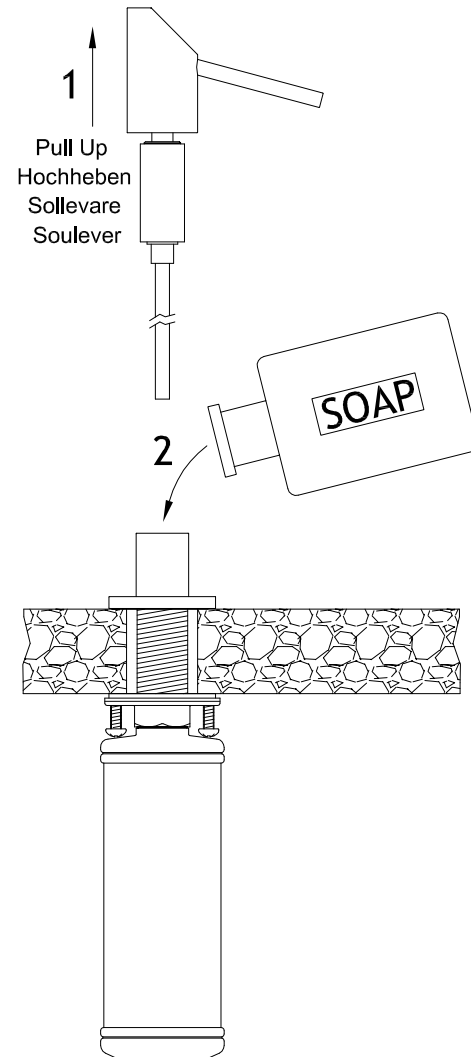


SD1



SD1L

**Soap refill**  
 Einfüllen der Lotion  
 Riempimento sapone  
 Remplissage du savon



Immediately remove any soap spilled on the product  
 Wir empfehlen eventuelle Seifenreste auf dem Produkt zu entfernen  
 Si raccomanda di rimuovere eventuali residui di sapone fuoriusciti sul prodotto  
 On recommande d'enlever éventuels restes de savon sortis sur le produit